

ALFA



BRIO

GPL - LPG

SILVER BLACK
FXBRIO-GSB

ANTIQUE RED
FXBRIO-GROA



conforme a UNI 10474 e EN 13229
UNI 10474 and EN 13229 compliant



CARATTERISTICHE TECNICHE - TECHNICAL DETAILS

Peso <i>Weight</i>	98 kg <i>217 lbs</i>	Materiali utilizzati <i>Used material</i>	lamiera ferro. acciaio inox. fibra ceramica <i>iron sheet. stainless steel. ceramic fiber</i>
Area piano forno <i>Oven floor area</i>	0.35 m ² <i>3.77 ft²</i>	Tipo di refrattario <i>Type of refractory</i>	Tavella silico-alluminoso <i>Alumina silicate bricks</i>
Dim. piano forno <i>Oven floor dim.</i>	70 x 50 cm <i>27.5 x 19.7 in</i>	Combustibile consigliato <i>Recommended fuel</i>	Gas GPL (G30 / G31) <i>LPG gas (G30 / G31)</i>
Minuti per scaldare <i>Heating time (min)</i>	30	Categoria gas <i>Gas category</i>	I3+ GPL
N° pizze alla volta <i>Pizza capacity</i>	2 - 3	Potenza nominale <i>Heat capacity</i>	15 kW 71.655 Btu/h
Infornata di pane <i>Bread capacity</i>	2- 3 kg <i>4.4 - 6.6 lbs</i>	Funzionamento a G30 / G31 <i>G30 / G31 operation</i>	28..30 / 37 mbar
Temperatura massima <i>Max oven temperature</i>	500°C <i>1000°F</i>	Consumo Massimo <i>Maximum consumption</i>	1.09 / 1.07 kg/h

ALFA



BRIO

METANO - NG

SILVER BLACK
FXBRIO-GSB

ANTIQUE RED
FXBRIO-GROA



conforme a UNI 10474 e EN 13229
UNI 10474 and EN 13229 compliant

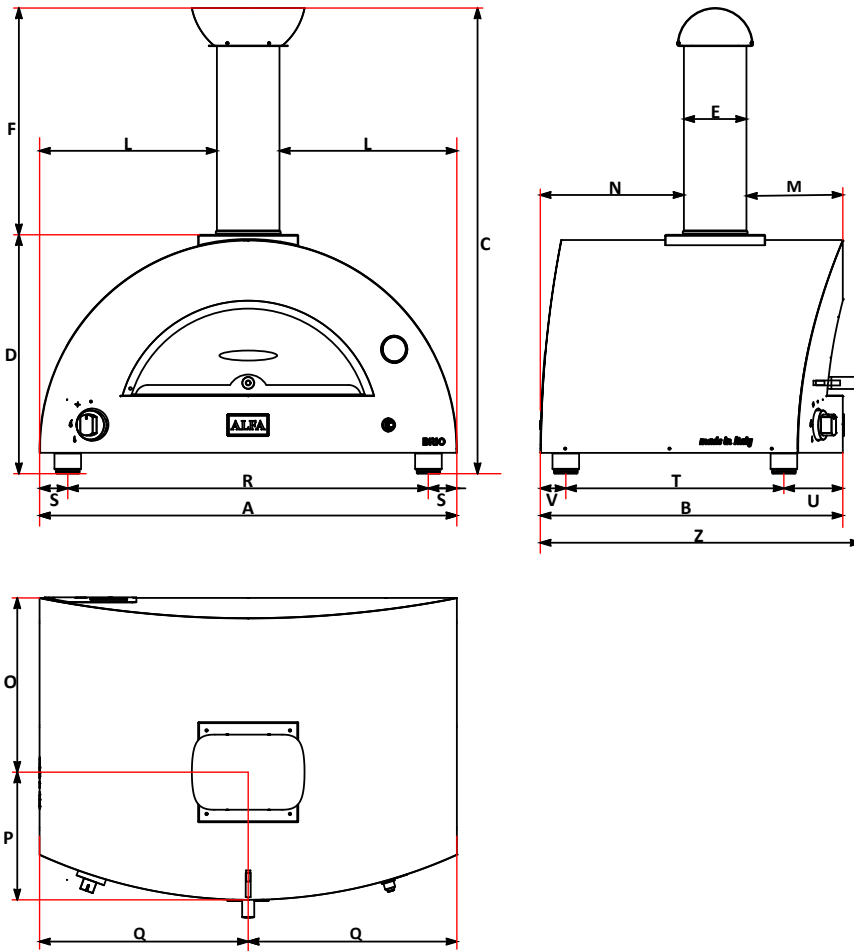


CARATTERISTICHE TECNICHE - TECHNICAL DETAILS

Peso <i>Weight</i>	98 kg <i>217 lbs</i>
Area piano forno <i>Oven floor area</i>	0.35 m ² <i>3.77 ft²</i>
Dim. piano forno <i>Oven floor dim.</i>	70 x 50 cm <i>27.5 x 19.7 in</i>
Minuti per scaldare <i>Heating time (min)</i>	30
N° pizze alla volta <i>Pizza capacity</i>	2 - 3
Infornata di pane <i>Bread capacity</i>	2- 3 kg <i>4.4 - 6.6 lbs</i>
Temperatura massima <i>Max oven temperature</i>	500°C <i>1000°F</i>

Materiali utilizzati <i>Used material</i>	lamiera ferro. acciaio inox. fibra ceramica <i>iron sheet. stainless steel. ceramic fiber</i>
Tipo di refrattario <i>Type of refractory</i>	Tavella silico-alluminoso <i>Alumina silicate bricks</i>
Combustibile consigliato <i>Recommended fuel</i>	Gas METANO (G20) <i>Natural Gas (G20)</i>
Categoria gas <i>Gas category</i>	I2H (METANO)
Potenza nominale <i>Heat capacity</i>	15 kW <i>71.655 Btu/h</i>
Funzionamento a G30 / G31 <i>G30 / G31 operation</i>	20 mbar <i>4 in WC</i>
Consumo Massimo <i>Maximum consumption</i>	1.43 kg/h

MISURE - DIMENSIONS



A	100 cm 39.4 in	N	34.4 cm 13.5 in
B	72.5 cm 28.5 in	O	41.8 cm 16.5 in
C	111.6 cm 43.9 in	P	30.6 cm 12 in
D	57.2 cm 22.5 in	Q	50 cm 19.7 in
Ø E	15 cm 5.9 in	R	86.4 cm 34 in
F	54.4 cm 21.4 in	S	6.8 cm 2.7 in
G	56 cm 22 in	T	52.3 cm 20.6 in
H	20.8 cm 8.2 in	U	14.1 cm 5.6 in
L	46.9 cm 18.5 in	V	6.1 cm 2.4 in
M	23.1 cm 9.1 in	Z	76.9 cm 30.3 in

PARTI DI RICAMBIO - SPARE PARTS

Descrizione <i>Description</i>		Codice <i>Code</i>
Comignolo <i>Chimney cap</i>	A	SSML-1-9401
Canna fumaria <i>Chimney</i>	B	TI150_500_SAT
KIT GAS 15kW	C	SALI-1-2203
Carter laterale gas <i>Side gas cover</i>	D	SCRT-3-2204 SB/RO
Manopola gas <i>Gas knob</i>	E	D14MANO-70P
Generatore elettrico <i>Electric generator</i>	F	GENELP003IQ
Cavo elettrico <i>Electrical cable</i>	F	CAVO-AT
Sportello <i>Door</i>	G	SSML-2-22016
Flangia <i>Flange</i>	H	SML-2-22012
Carter esterno <i>External shell</i>	I	SCRT-1-2203 SB/RO
Termometro <i>Thermometer</i>	J	YT63-135
Mattoni 50x20 cm <i>Red bricks 50x20 cm</i>	K	RRA5020
Fibrablock	L	Fibrablock
Piedini <i>Feet (n.4)</i>	M	SETPIE-M10X20
Logo Alfa (v1.0)	N	D14PLAC-ALFA

